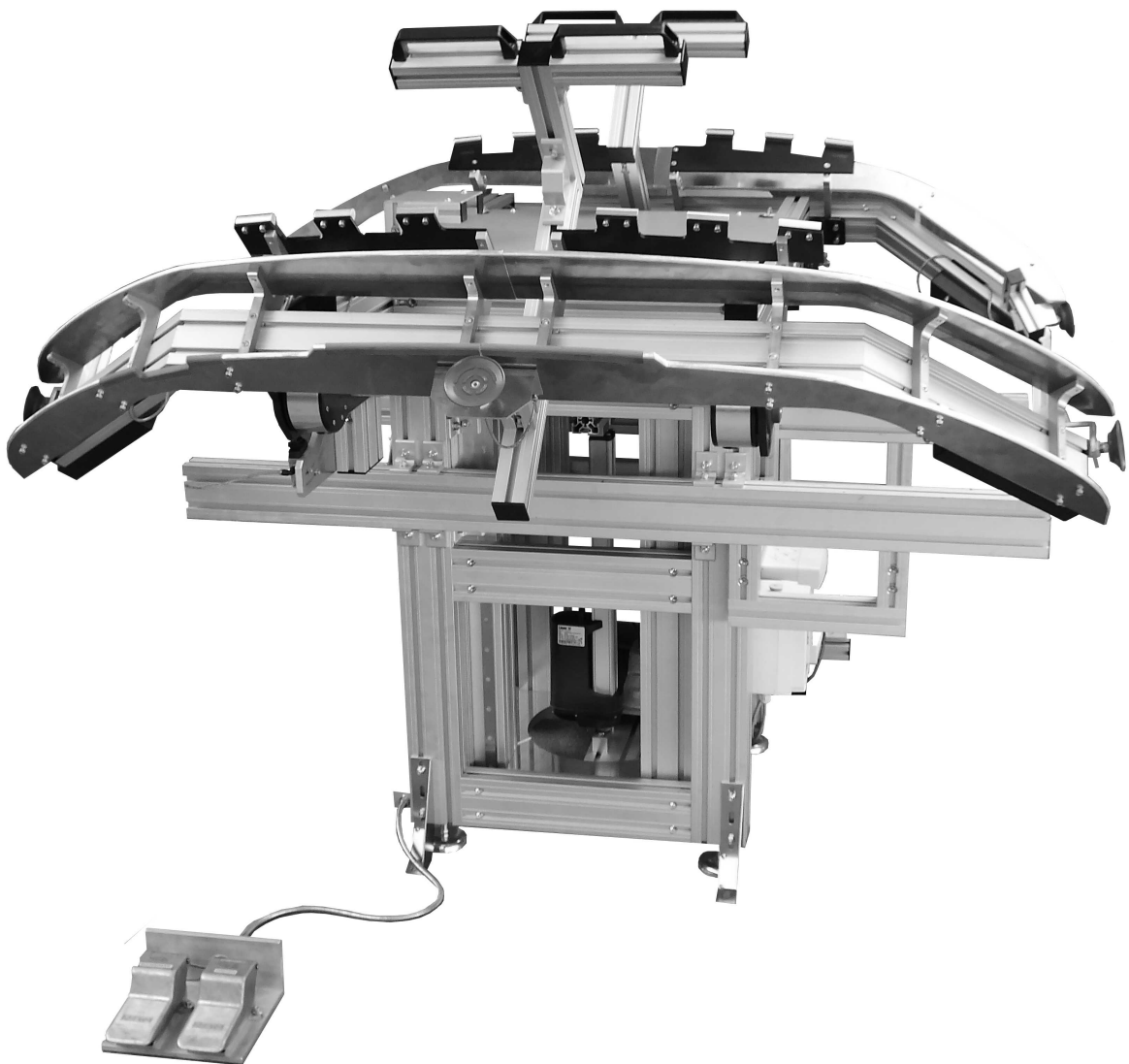
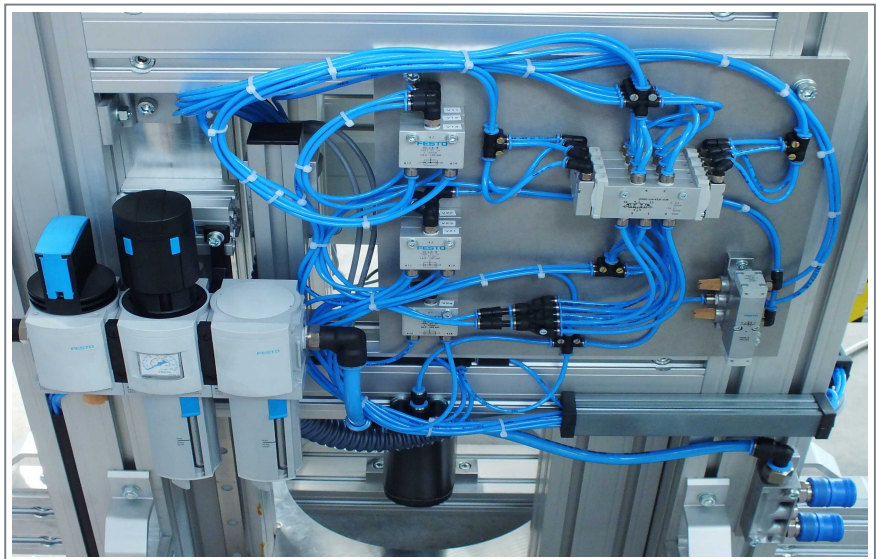
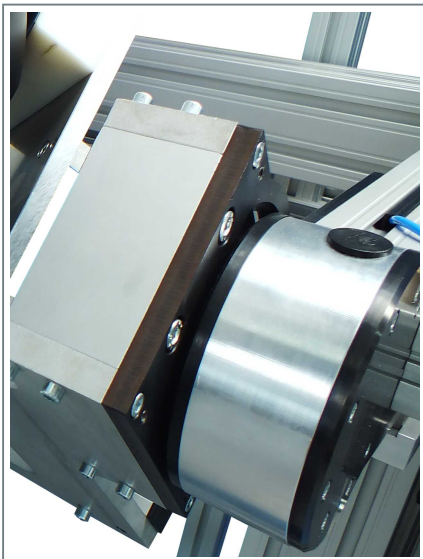
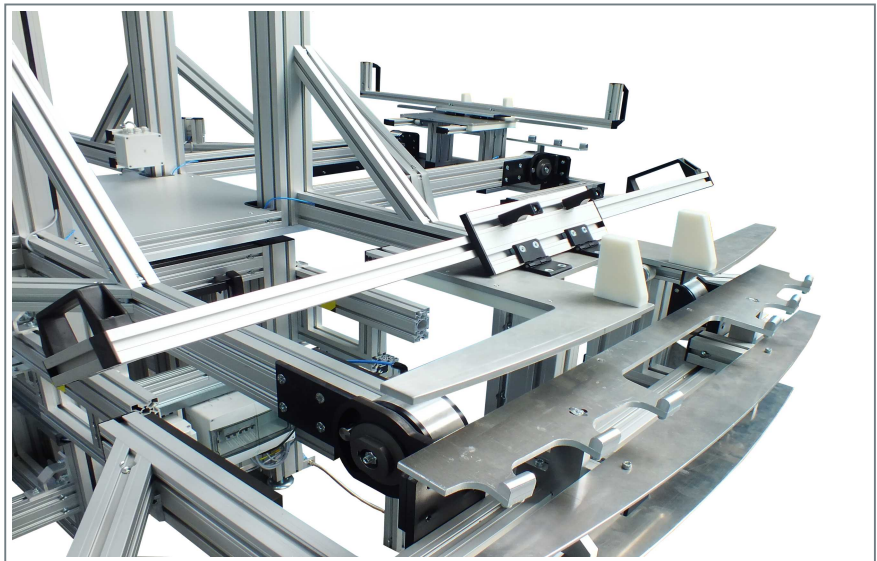
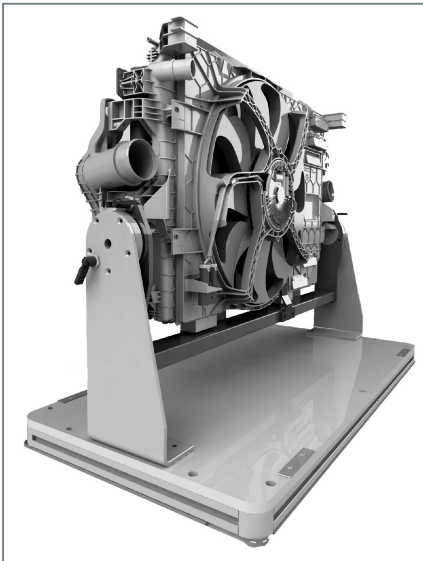


- Arbeitsabläufe ergonomisch und zeitsparend gestaltet
- Robust und flexibel





Die Positionierung, Fixierung und Spannung der Bauteile in einer den Arbeitsabläufen angepassten Montagevorrichtung ist ausschlaggebend für deren zeiteffiziente und fehlerfreie Montage.

Wir realisieren individuelle Montagevorrichtungen nach Ihren Vorgaben für die unterschiedlichsten Produkte. Dabei kann das Einspannen, exakte Positionieren und Fixieren der Bauteile manuell, pneumatisch oder per Vakuum erfolgen.

Eine sensor- oder codegesteuerte und bildschirmunterstützte Montage ist ebenso möglich wie die Qualitätssicherung durch intelligente Montageplanung nach dem poka-yoke-Prinzip.

ALTRATEC Automation GmbH
Werk Stuttgart
Am Längenbühl 1
71229 Leonberg
Telefon +49 7152 35 656-0
Telefax +49 7152 35 656-29
www.altratec.de · info@altratec.de

ALTRATEC Automation GmbH
Werk Chemnitz
Südstraße 9
09221 Neukirchen
Telefon +49 371 28134-0
Telefax +49 371 28134-34
www.altratec.de · info@altratec.de

Werk China
Bachtel Ltd.
Suzhou New District, Suzhou City,
Jiangsu Province
China, PC. 215151
Telefon +86 512 65 36 00 65
Telefax +86 512 65 36 09 06

Zertifiziert nach DIN EN ISO 9001

Die ALTRATEC Automation GmbH übernimmt keine Gewährleistung oder Garantie hinsichtlich der Richtigkeit der Angaben auf diesem Dokument. Technische Änderungen, Druckfehler und Irrtümer in Text und Bild vorbehalten! Copyright bei ALTRATEC Automation GmbH.