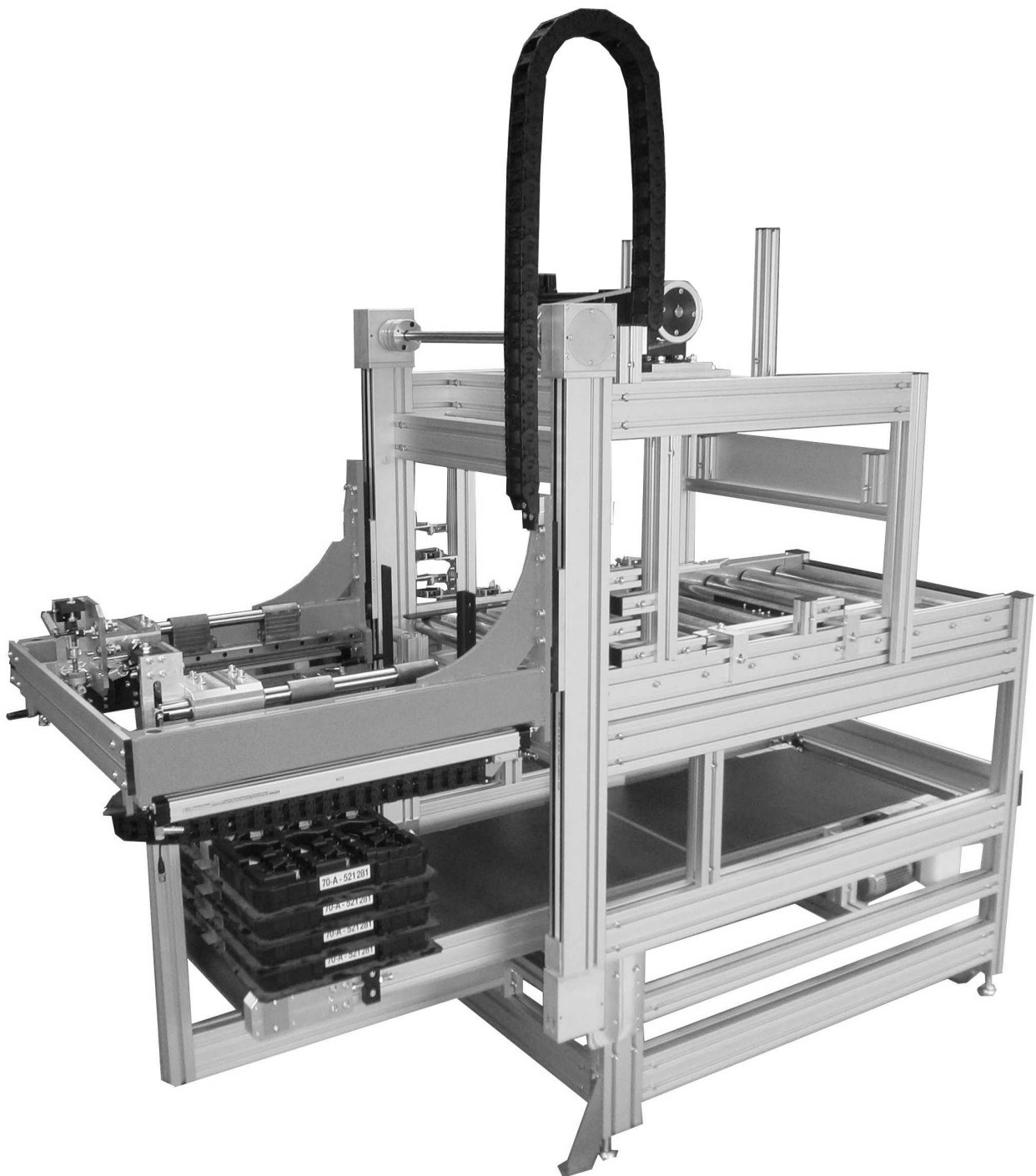
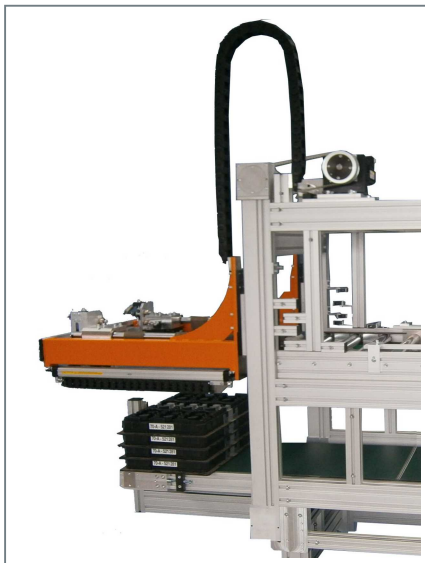


- Elektromotorische z-Achse für schnelle und geräuscharme Positionierung
- Integrierte Förderer zur Realisierung großer Puffer
- Entstapeln und Stapeln von KLT-Behältern, Blisterpaletten, stapelfähigen Werkstückträgern





Unsere bewährten Palettenstapler ermöglichen das Puffern und Zuführen von ganzen Werkstückpalettenstapeln in Bearbeitungszellen.

Durch eine exakte und automatisierungsgerechte Positionierung kann die Bauteilentnahme aus den Einzelpaletten ohne zusätzlichen Zwischenablageplatz erfolgen.

Die entladenen Werkstückträger werden direkt in der Einheit wieder zu Stapeln zusammengefasst und als Stapel aus der Zelle ausgeschleust.

ALTRATEC Automation GmbH
Werk Stuttgart
Am Längenbühl 1
71229 Leonberg
Telefon +49 7152 35 656-0
Telefax +49 7152 35 656-29
www.altratec.de · info@altratec.de

ALTRATEC Automation GmbH
Werk Chemnitz
Südstraße 9
09221 Neukirchen
Telefon +49 371 28134-0
Telefax +49 371 28134-34
www.altratec.de · info@altratec.de

Werk China
Bachtel Ltd.
Suzhou New District, Suzhou City,
Jiangsu Province
China, PC. 215151
Telefon +86 512 65 36 00 65
Telefax +86 512 65 36 09 06

Zertifiziert nach DIN EN ISO 9001

Die ALTRATEC Automation GmbH übernimmt keine Gewährleistung oder Garantie hinsichtlich der Richtigkeit der Angaben auf diesem Dokument. Technische Änderungen, Druckfehler und Irrtümer in Text und Bild vorbehalten! Copyright bei ALTRATEC Automation GmbH.