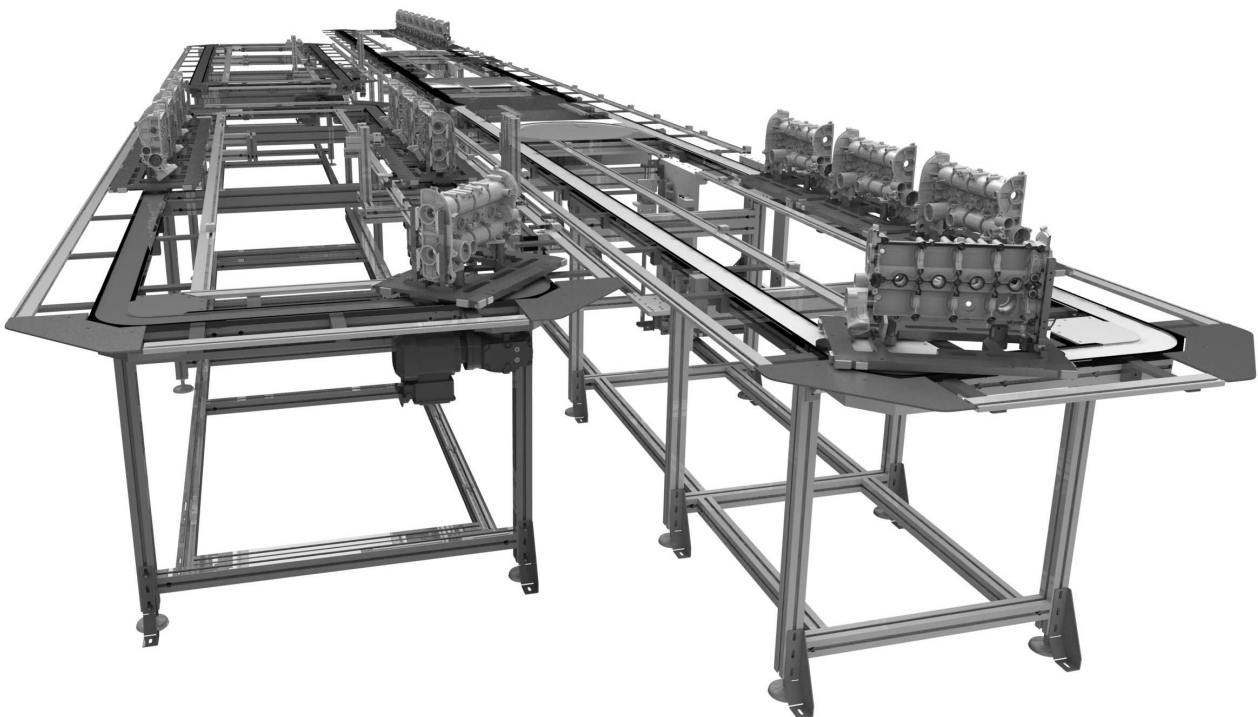


- Flexibles Transportsystem zur praxisgerechten Verkettung von manuellen Arbeitsplätzen, automatischen Montage- und Prüfplätzen sowie Werkzeugmaschinen
- Die modulare und robuste Verkettungslösung zum Fördern, Speichern, Positionieren, Ein- und Ausschleusen von Werkstückträgern (WT) bei beengten Platzverhältnissen und minimalem Steuerungsaufwand



## Flexibel

Die Basis unserer ALTRATEC-Kettenfördersysteme bilden standardisierte Mechanikmodule, in deren Kombination auch in Verbindung mit anderen ALTRATEC-Fördersystemen maßgeschneiderte Transportsysteme entstehen.

## Kostengünstig

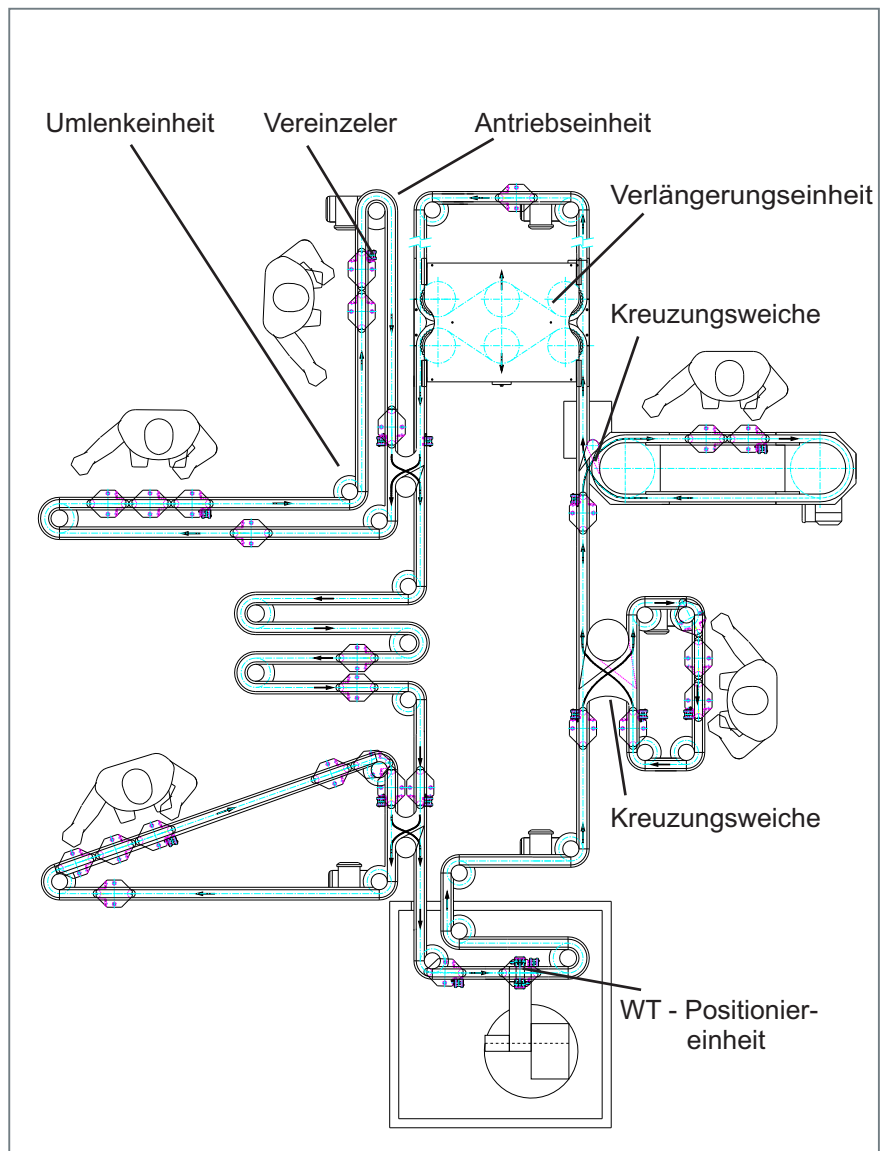
Da viele Module im gesamten Spektrum der ALTRATEC-Fördersysteme zum Einsatz kommen, können wir für jeden Einsatzfall die passende und preiswerte Lösung anbieten.

## Langlebig

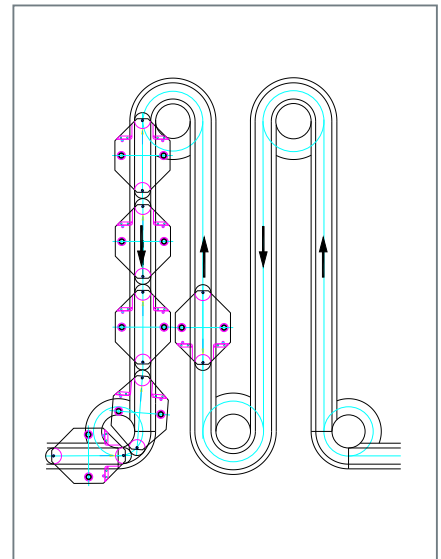
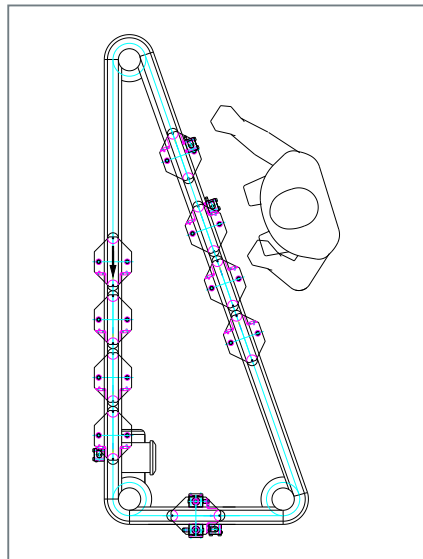
Die bewährten Konstruktionen der ALTRATEC-Fördersysteme sind für den Einsatz unter verschiedensten industriellen Umgebungen konzipiert und haben ihre Langlebigkeit in zahlreichen Anwendungsfällen bewiesen.

## Wartungsarm

Sämtliche Förderer können mit automatischen Kettenspann- und Schmier-systemen ausgerüstet werden.



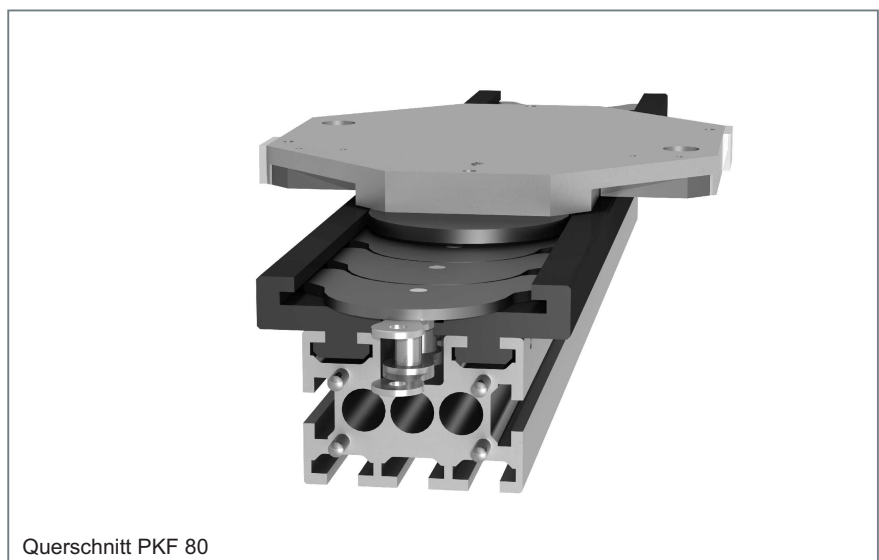
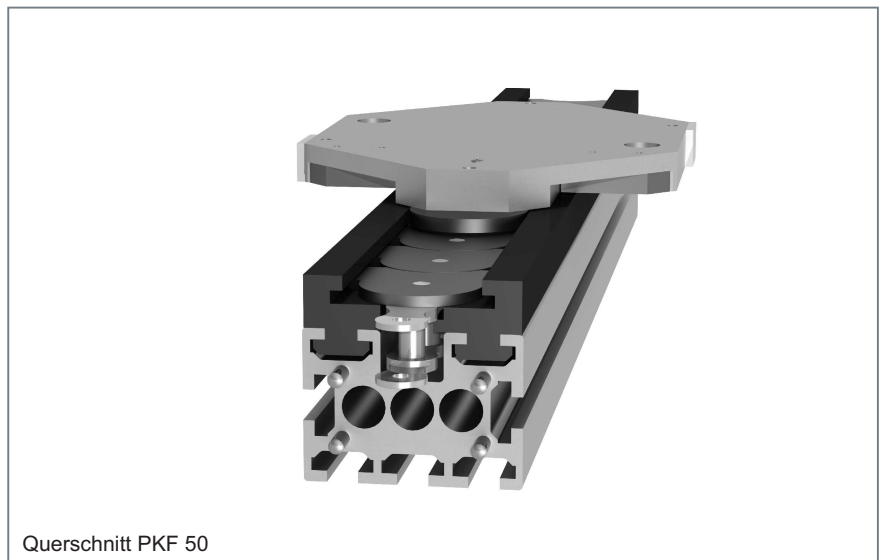
Durch enge Kurvenradien lassen sich auf kleinster Fläche eine große Anzahl von Werkstücken / Werkstückträgern speichern. Nahezu beliebige Winkel in den Umlenkungen ermöglichen eine optimale Anpassung an vorhandene räumliche Gegebenheiten.



Transportmedien:	Plattenketten mit gehärteten Stahlplatten in 50 oder 80 mm Breite
Transportgeschwindigkeiten:	bis max. 12 m/min
Werkstückträgergrößen:	L x B = 150 x 120 ... 800 x 600 (andere Größen auf Anfrage)
Werkstückgröße für werkstückträgerlosen Transport:	Breite bis ca. 40 mm / 74 mm
Werkstückträgermasse inkl. Werkstück:	bis max. 15 kg (50 mm Kettenbreite) bis max. 50 kg (80 mm Kettenbreite)
Positioniergenauigkeit der Werkstückträger:	+/- 0,15 mm
Werkstückträger-Wechselzeiten:	> 6 sec (in Abhängigkeit von Werkstückträgergröße & Gewicht)

## Aufbau der Fördersysteme

Das Tragprofil der PKF 50 und PKF 80 ist ein ALTRATEC-Aluminiumprofil B x H = 70 x 50. Es dient als Grundelement beim Aufbau von ALTRATEC-Transfersystemen und ist mit seinem Nutensystem in das ALTRATEC-Aluminiumprofil-Programm integriert. Die Förderketten werden in Schienen aus hochpolymerem, leitfähigem Kunststoff geführt.



## Modulbeispiele

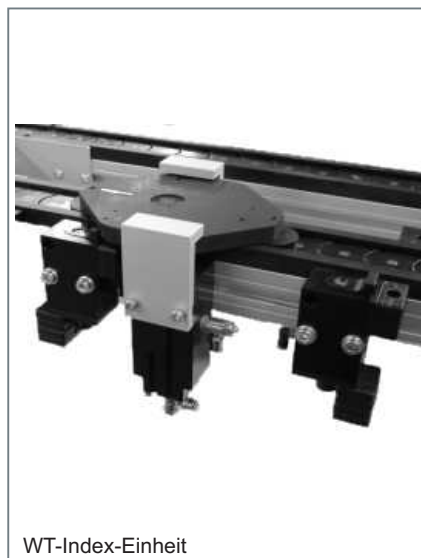
Antriebs- und Umlenkmodule sind lagermäßig mit den Radien 97,5 und 164 für beide Kettenbreiten vorhanden.



Weichenmodule dienen der Kopplung einzelner Umläufe und damit der Erstellung komplexer Topologien. Die Laufrichtung der WT/ Teile kann bei Bedarf mittels einer beweglichen Weichenzunge beeinflusst werden.



Zur exakten Positionierung oder zum Aufnehmen von Bearbeitungskräften können die WT pneumatisch abgesteckt und geklemmt werden. Verlängerungseinheiten dienen der Vergrößerung von Umläufen bei Erreichen der Grenzbelastung eines Ketten-Umlauf-Stranges.



## Anlagenbeispiele

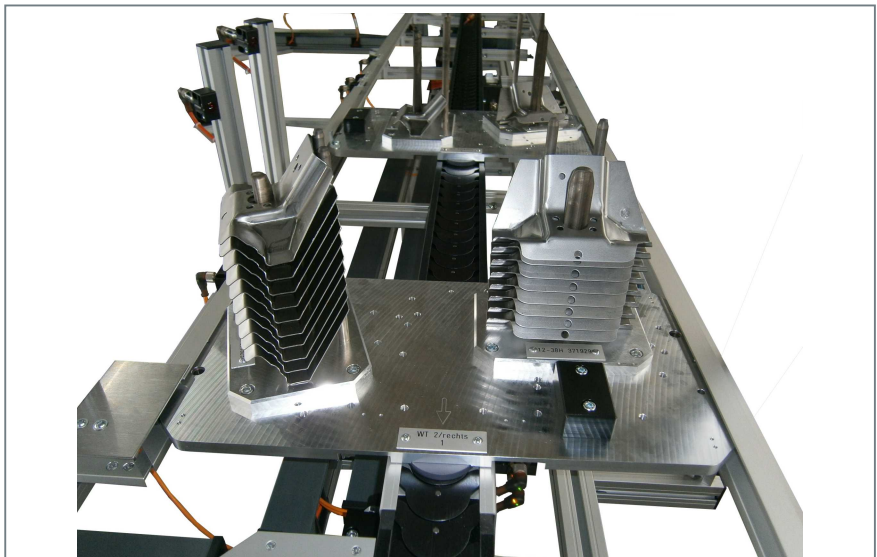
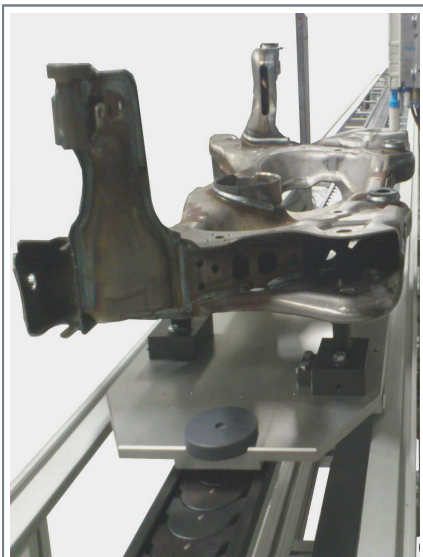
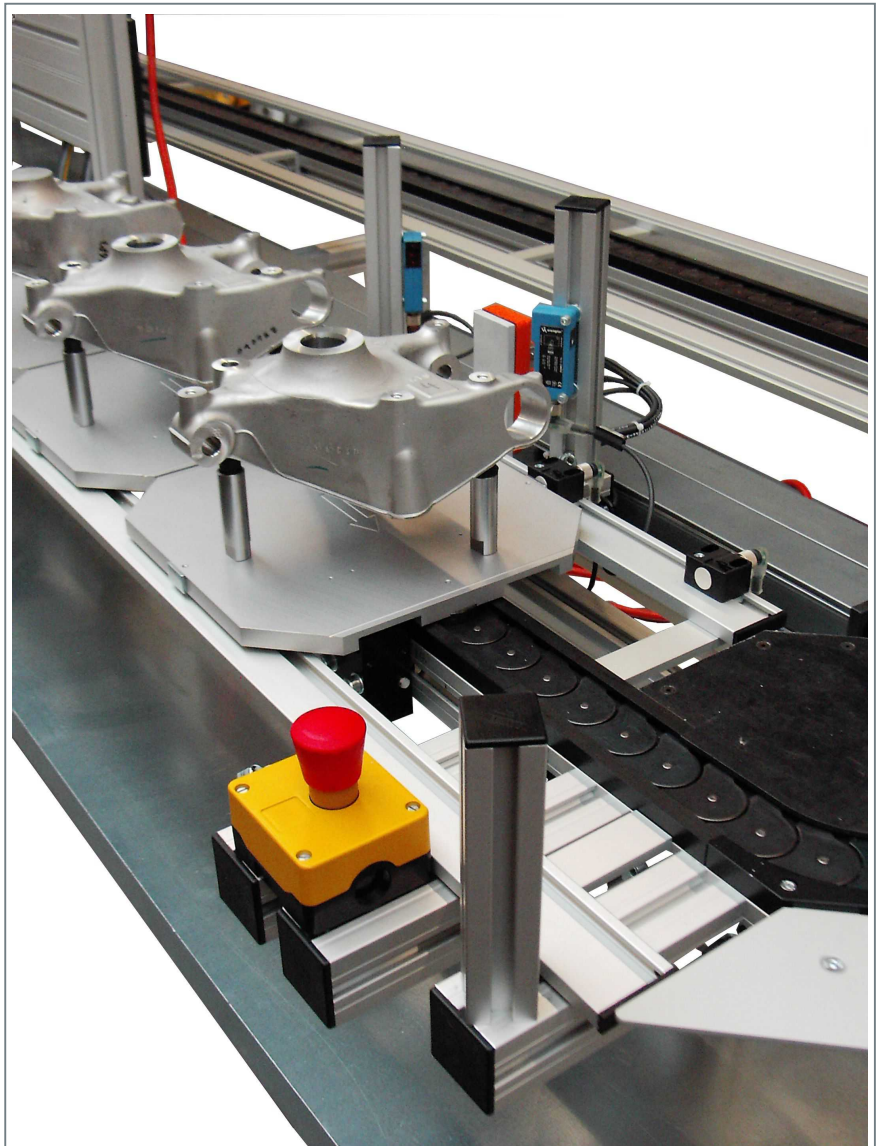
ALTRATEC-Plattenkettenförderer können durch Kombination der verschiedenen Module zum Aufbau sehr ausgedehnter Verkettungssysteme verwendet werden. Andererseits sind sehr kompakte Lösungen, speziell im Bereich der Werkzeugmaschinenbeladung möglich.

Die Werkstückträger sind auf die zu fördernden Teile sehr flexibel anpassbar.

Bei Bedarf können Tropfwannen in die ALTRATEC-Profil-Gestelle integriert werden.

Im Hand-Arbeitsplatzbereich werden alle Gefährdungsstellen zwischen bewegten Teilen sicher abgedeckt.

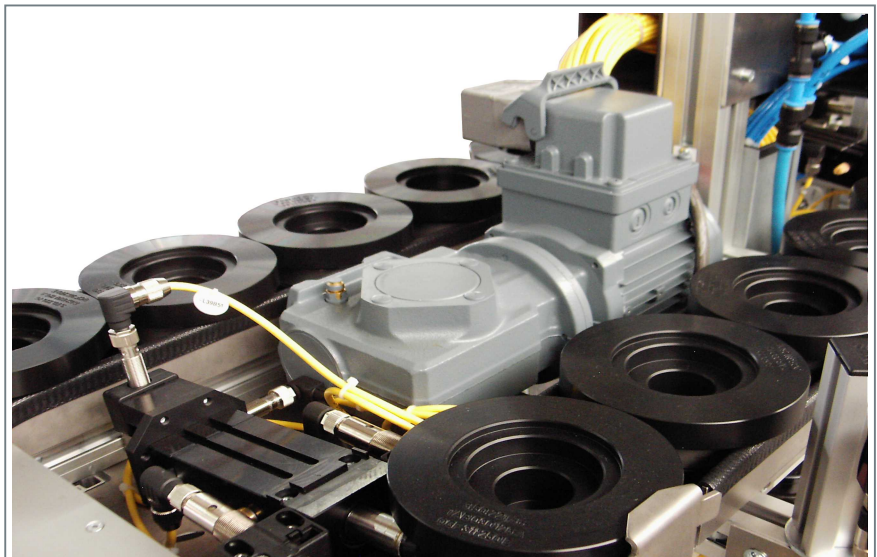
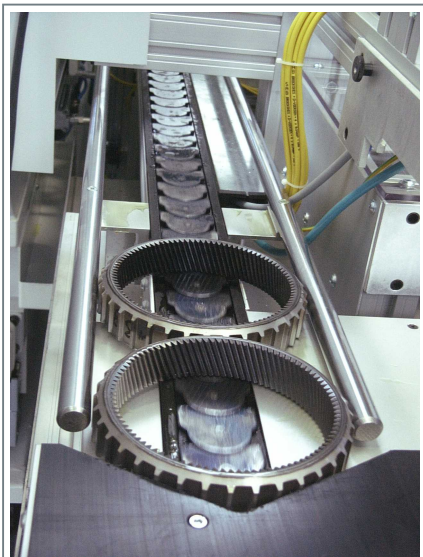
Die Erweiterung von ALTRATEC-Fördersystemen um Arbeitsplatzausrüstungen ist auf Grund der durchgängigen Verwendung der ALTRATEC-Aluminiumprofile mit dem zahlreich vorhandenen Profizubehör jederzeit problemlos möglich.

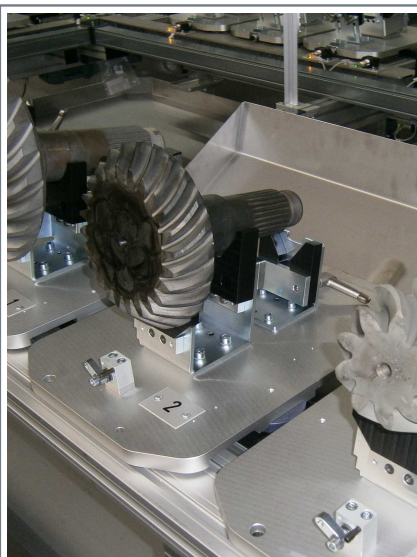
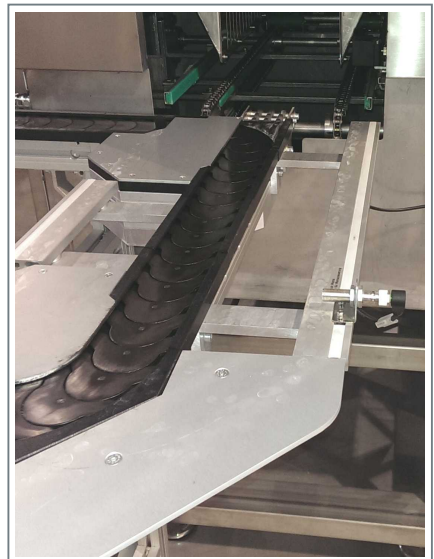
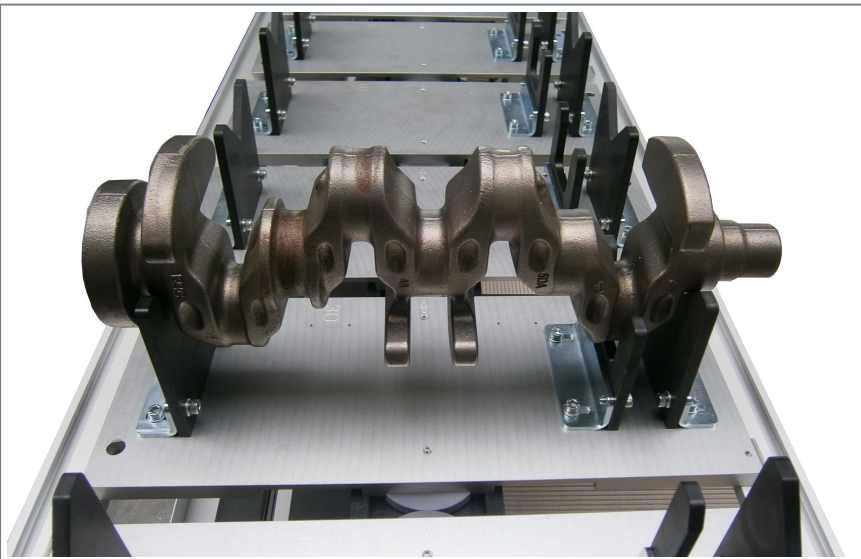
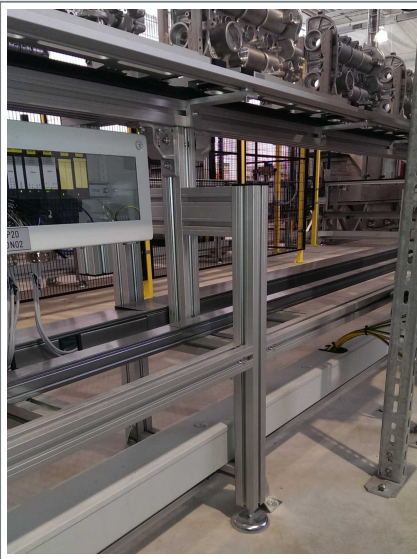


## Anlagenbeispiele

Mit ALTRATEC-Plattenkettenförderern können geeignete Teile auch werkstückträgerlos, also direkt auf der Kette gefördert werden.

Zum Fördern rotations-symmetrischer Teile mittels einer kompakten Werkstückträgerlösung dienen runde Teileaufnahmen, die zur Verwendung für verschiedenste Teile mit entsprechenden Einsätzen versehen werden können. Mit diesen Teileträgern sind hohe Pufferdichten realisierbar.





**ALTRATEC Automation GmbH**  
Werk Stuttgart  
Am Längenbühl 1  
71229 Leonberg  
Telefon +49 7152 35 656-0  
Telefax +49 7152 35 656-29  
[www.altratec.de](http://www.altratec.de) · [info@altratec.de](mailto:info@altratec.de)

**ALTRATEC Automation GmbH**  
Werk Chemnitz  
Südstraße 9  
09221 Neukirchen  
Telefon +49 371 28134-0  
Telefax +49 371 28134-34  
[www.altratec.de](http://www.altratec.de) · [info@altratec.de](mailto:info@altratec.de)

**Werk China**  
Bachtel Ltd.  
Suzhou New District, Suzhou City,  
Jiangsu Province  
China, PC. 215151  
Telefon +86 512 65 36 00 65  
Telefax +86 512 65 36 09 06

**Zertifiziert nach DIN EN ISO 9001**