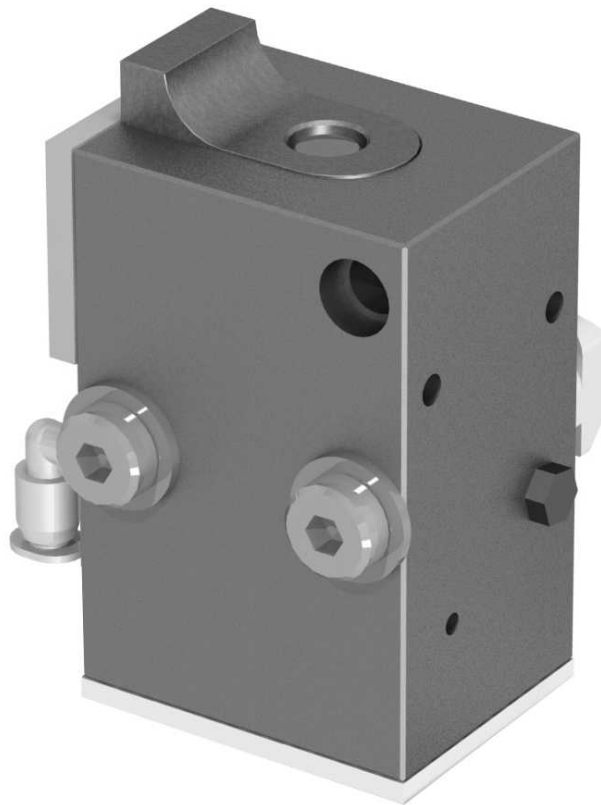


STOPPER

Der sichere Halt für Ihr Transportgut

- Ein Stopper für alle ALTRATEC-Fördersysteme
- Robust durch einfachen Aufbau
- Mit Haltern für verschiedene Sensoren lieferbar



Aufbau der Stopper

Stabiles, massives Gehäuse aus eloxiertem Aluminium

Nocken aus gehärtetem Stahl

Als Einfach- oder Doppelkolben für höhere Zugkräfte beim Öffnen verfügbar

Ausführung mit prismatischem Anschlagnocken zum Zentrieren der Werkstückträger lieferbar, (In Kombination mit einem zweiten Stopper kann in vielen Fällen eine Indexierung des Werkstückträgers entfallen)

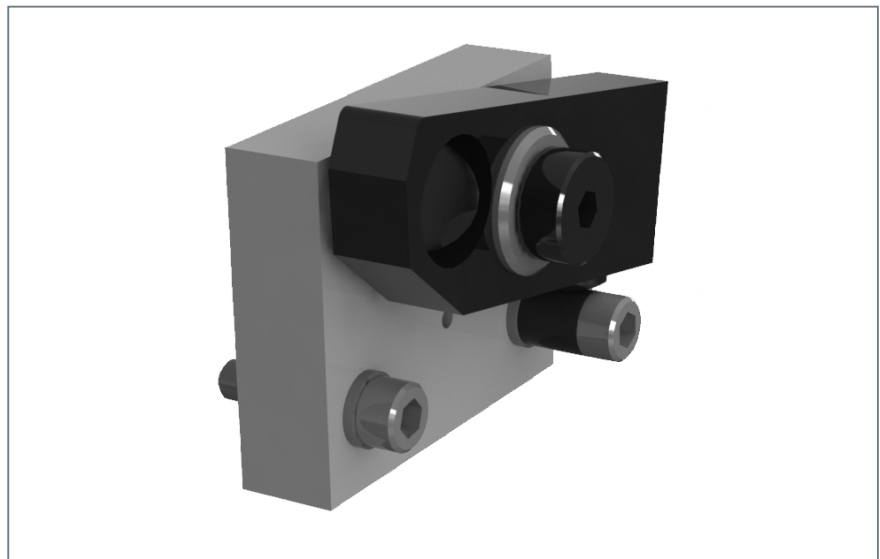


Rücklaufsperre

Gehärtete Stahlklinke für lange Lebensdauer

Leichtgängige Konstruktion

Für Hängeförderer (Überkopfeinbau) mit gefederter Klinke



ALTRATEC Automation GmbH
 Werk Stuttgart
 Am Längenbühl 1
 71229 Leonberg
 Telefon +49 7152 35 656-0
 Telefax +49 7152 35 656-29
www.altratec.de · info@altratec.de

ALTRATEC Automation GmbH
 Werk Chemnitz
 Südstraße 9
 09221 Neukirchen
 Telefon +49 371 28134-0
 Telefax +49 371 28134-34
www.altratec.de · info@altratec.de

Werk China
 Bachtel Ltd.
 Suzhou New District, Suzhou City,
 Jiangsu Province
 China, PC. 215151
 Telefon +86 512 65 36 00 65
 Telefax +86 512 65 36 09 06

Zertifiziert nach DIN EN ISO 9001

Die ALTRATEC Automation GmbH übernimmt keine Gewährleistung oder Garantie hinsichtlich der Richtigkeit der Angaben auf diesem Dokument. Technische Änderungen, Druckfehler und Irrtümer in Text und Bild vorbehalten! Copyright bei ALTRATEC Automation GmbH.