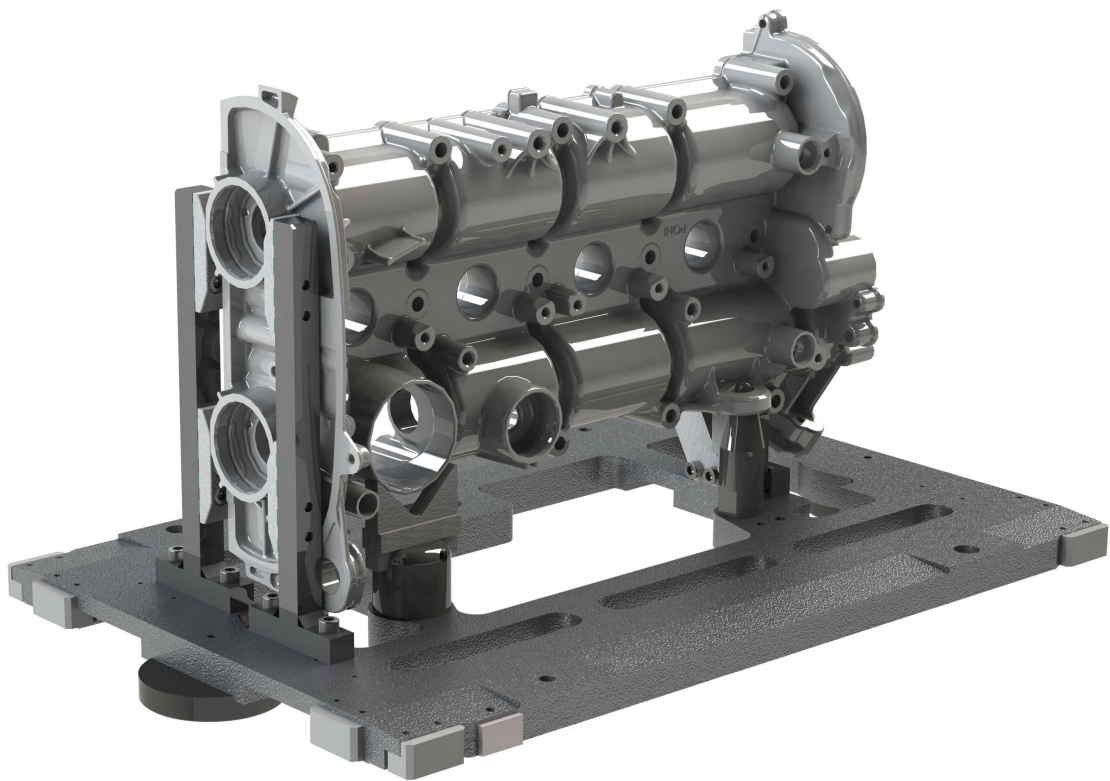
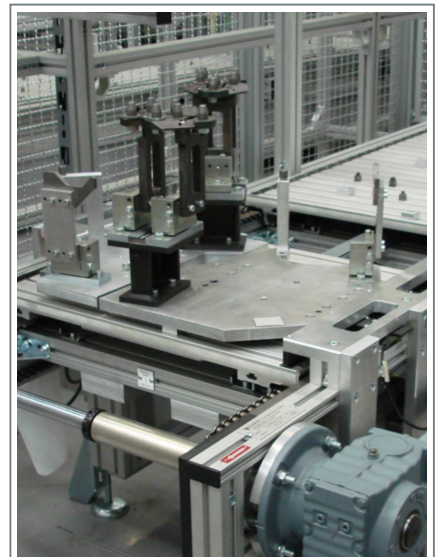
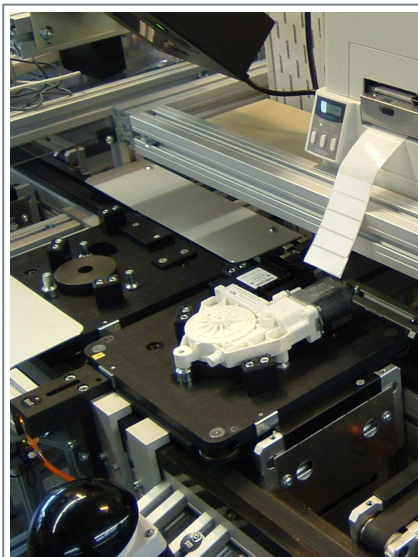
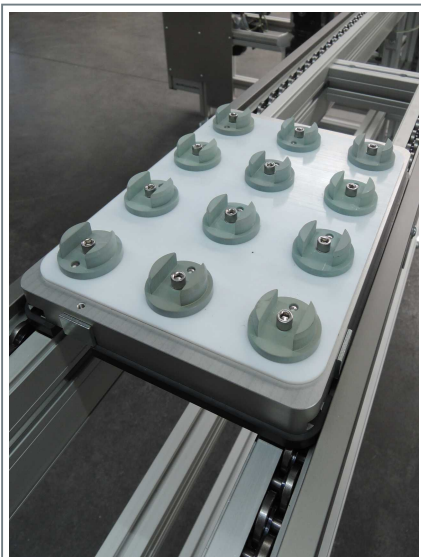
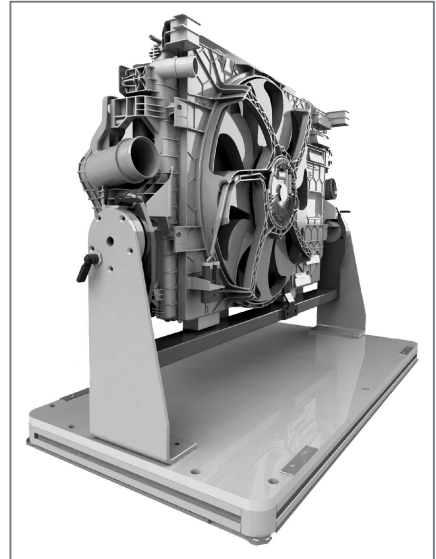
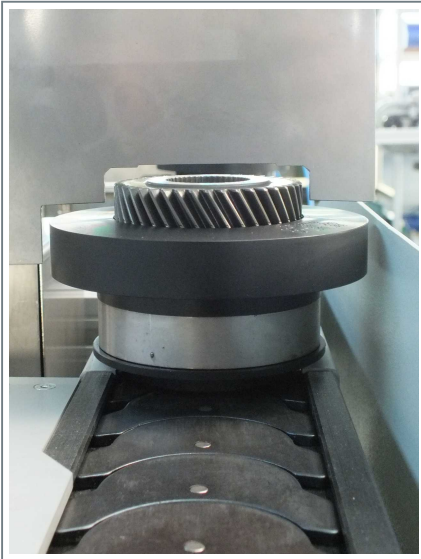


# WERKSTÜCKTRÄGER

Die Basis für einen reibungslosen Werkstücktransport

- Robust im Aufbau
- Flexibel in der Ausführung
- Optimal auf die verschiedenen Transportsysteme abgestimmt





## Aufbau

ALTRATEC-Werkstückträger werden für jeden Einsatzfall speziell an das zu fördernde Teilespektrum angepasst. Sie bestehen in der Regel aus einer Grundplatte oder einem Rahmen aus Aluminium, Lauf-Flächen aus PE, Stopperanschlüssen aus verschiedenen anwendungsabhängigen Materialien, Indexbuchsen aus gehärtetem Stahl sowie Adaptern für Teileaufnahmen oder direkt angebrachten Aufnahmen oder Vorrichtungen.

Die von der ALTRATEC Automation GmbH gelieferten Ausführungen reichen von Grund-Trägern, in die Sie ihre spezifischen Bearbeitungen einbringen können, über Träger mit Adaptern für kundeneigene Aufnahmen bis hin zu Trägern mit komplexen Vorrichtungen zum lagegerechten Fixieren der Werkstücke.

**ALTRATEC Automation GmbH**  
Werk Stuttgart  
Am Längenbühl 1  
71229 Leonberg  
Telefon +49 7152 35 656-0  
Telefax +49 7152 35 656-29  
[www.altratec.de](http://www.altratec.de) · [info@altratec.de](mailto:info@altratec.de)

**ALTRATEC Automation GmbH**  
Werk Chemnitz  
Südstraße 9  
09221 Neukirchen  
Telefon +49 371 28134-0  
Telefax +49 371 28134-34  
[www.altratec.de](http://www.altratec.de) · [info@altratec.de](mailto:info@altratec.de)

**Werk China**  
Bachtel Ltd.  
Suzhou New District, Suzhou City,  
Jiangsu Province  
China, PC. 215151  
Telefon +86 512 65 36 00 65  
Telefax +86 512 65 36 09 06

## Zertifiziert nach DIN EN ISO 9001

Die ALTRATEC Automation GmbH übernimmt keine Gewährleistung oder Garantie hinsichtlich der Richtigkeit der Angaben auf diesem Dokument. Technische Änderungen, Druckfehler und Irrtümer in Text und Bild vorbehalten! Copyright bei ALTRATEC Automation GmbH.