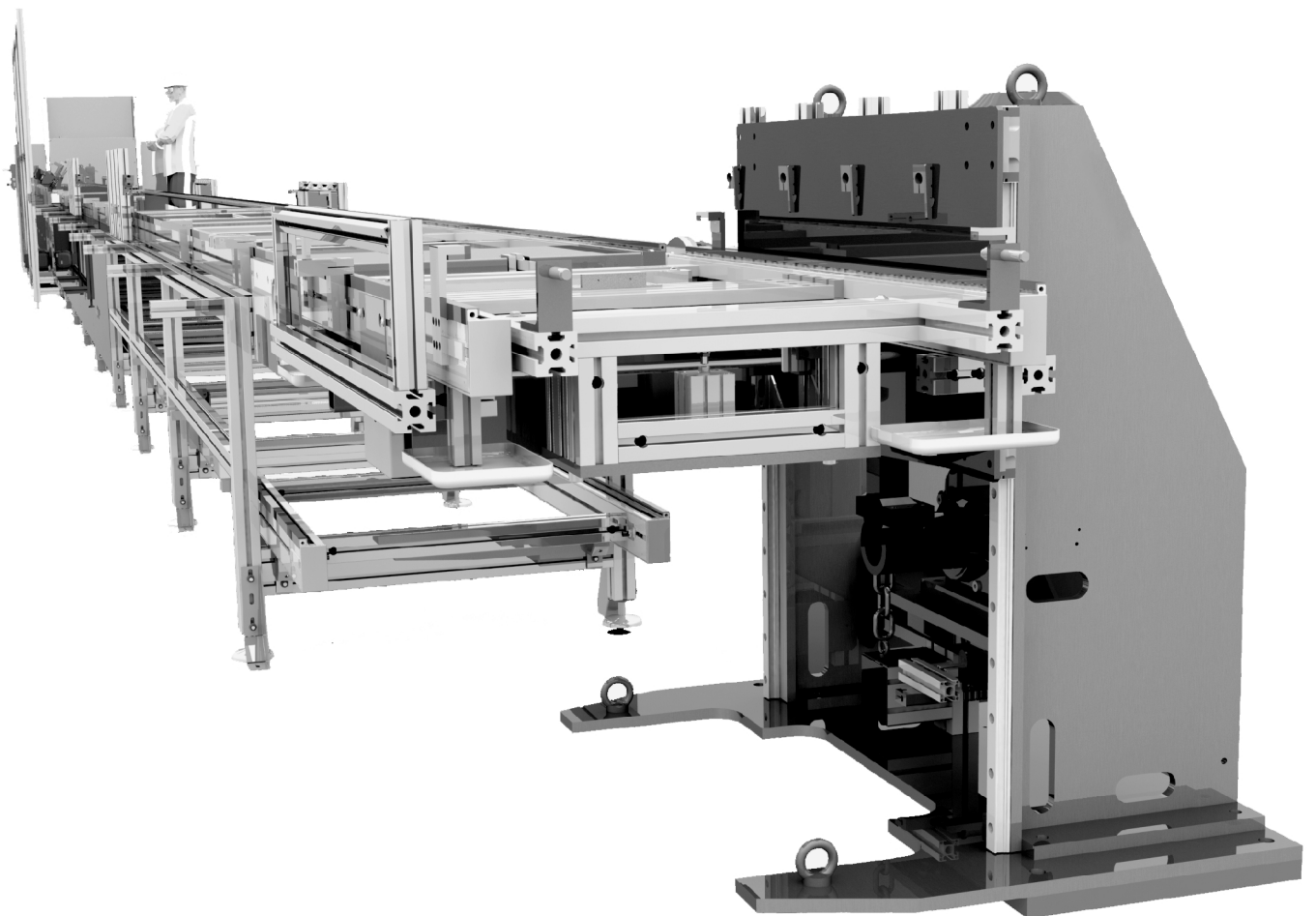


- Überwindung kleiner Höhenunterschiede
- Einfacher Aufbau
- Verschiedene Antriebskonzepte

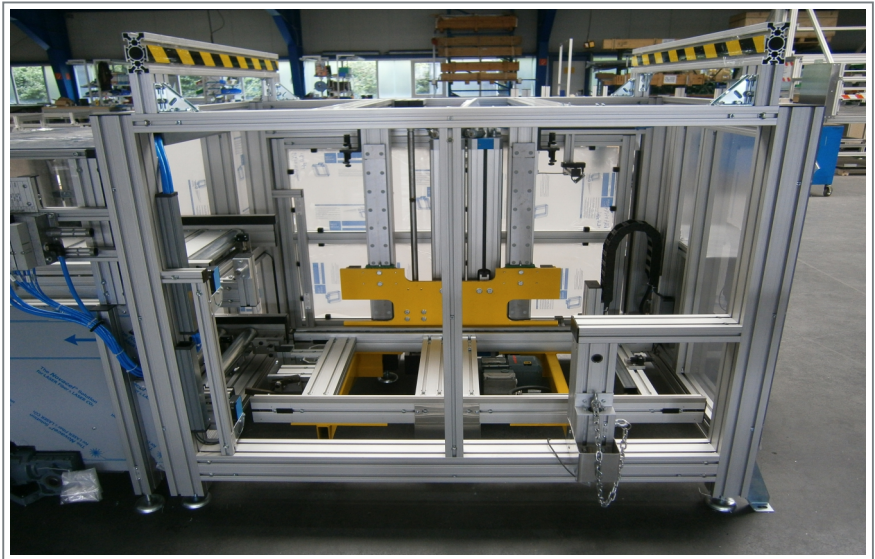


Aufbau

stabiler Käfig aus ALTRATEC-
Aluminium-Profil
(bei Liften mit Kurbelantrieb
Grundgestell aus Stahl)

Führung des Hubgestells mittels
Standard-Wälzschienenführungen

preisgünstige Ausführung durch
zugeschnittene Lösungen auf
Gewicht, Geschwindigkeit, Größe
und Hubhöhe



unterschiedliche Antriebskonzepte

pneumatische Antriebe als
preisgünstige Lösung für
Anwendungen mit geringen Hüben,
kleinen bis mittleren Massen und
moderaten Taktzeiten

elektrische Antriebe (geregelt und
ungeregelt) mit Kurbel, Zahnriemen
oder Spindeln

Tragkraft bis ca. 500 kg
(höhere Lasten auf Anfrage)



ALTRATEC Automation GmbH
Werk Stuttgart
Am Längenbühl 1
71229 Leonberg
Telefon +49 7152 35 656-0
Telefax +49 7152 35 656-29
www.altratec.de · info@altratec.de

ALTRATEC Automation GmbH
Werk Chemnitz
Südstraße 9
09221 Neukirchen
Telefon +49 371 28134-0
Telefax +49 371 28134-34
www.altratec.de · info@altratec.de

Werk China
Bachtel Ltd.
Suzhou New District, Suzhou City,
Jiangsu Province
China, PC. 215151
Telefon +86 512 65 36 00 65
Telefax +86 512 65 36 09 06

Zertifiziert nach DIN EN ISO 9001

Die ALTRATEC Automation GmbH übernimmt keine Gewährleistung oder Garantie hinsichtlich der Richtigkeit der Angaben auf diesem Dokument. Technische Änderungen, Druckfehler und Irrtümer in Text und Bild vorbehalten! Copyright bei ALTRATEC Automation GmbH.